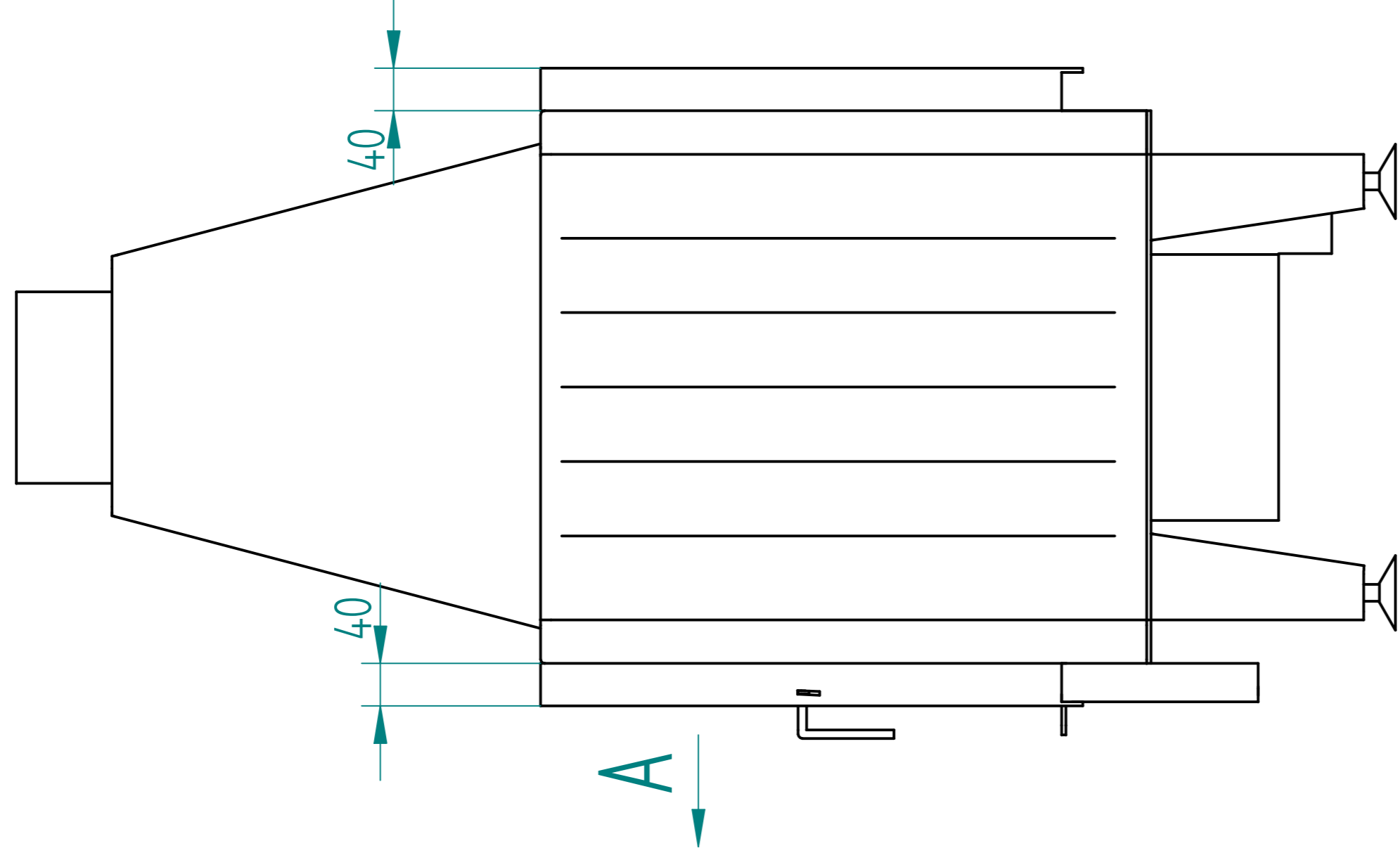
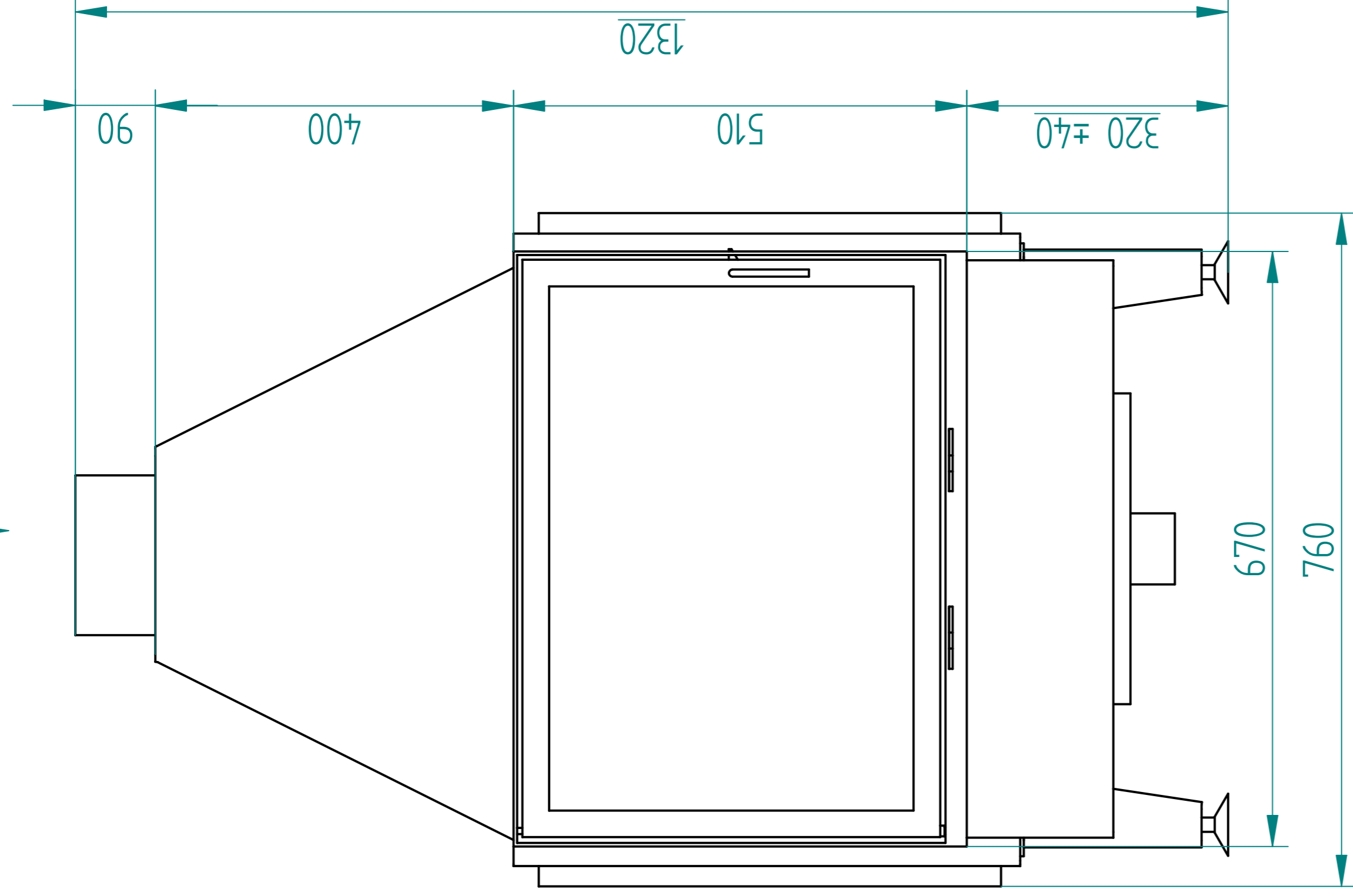
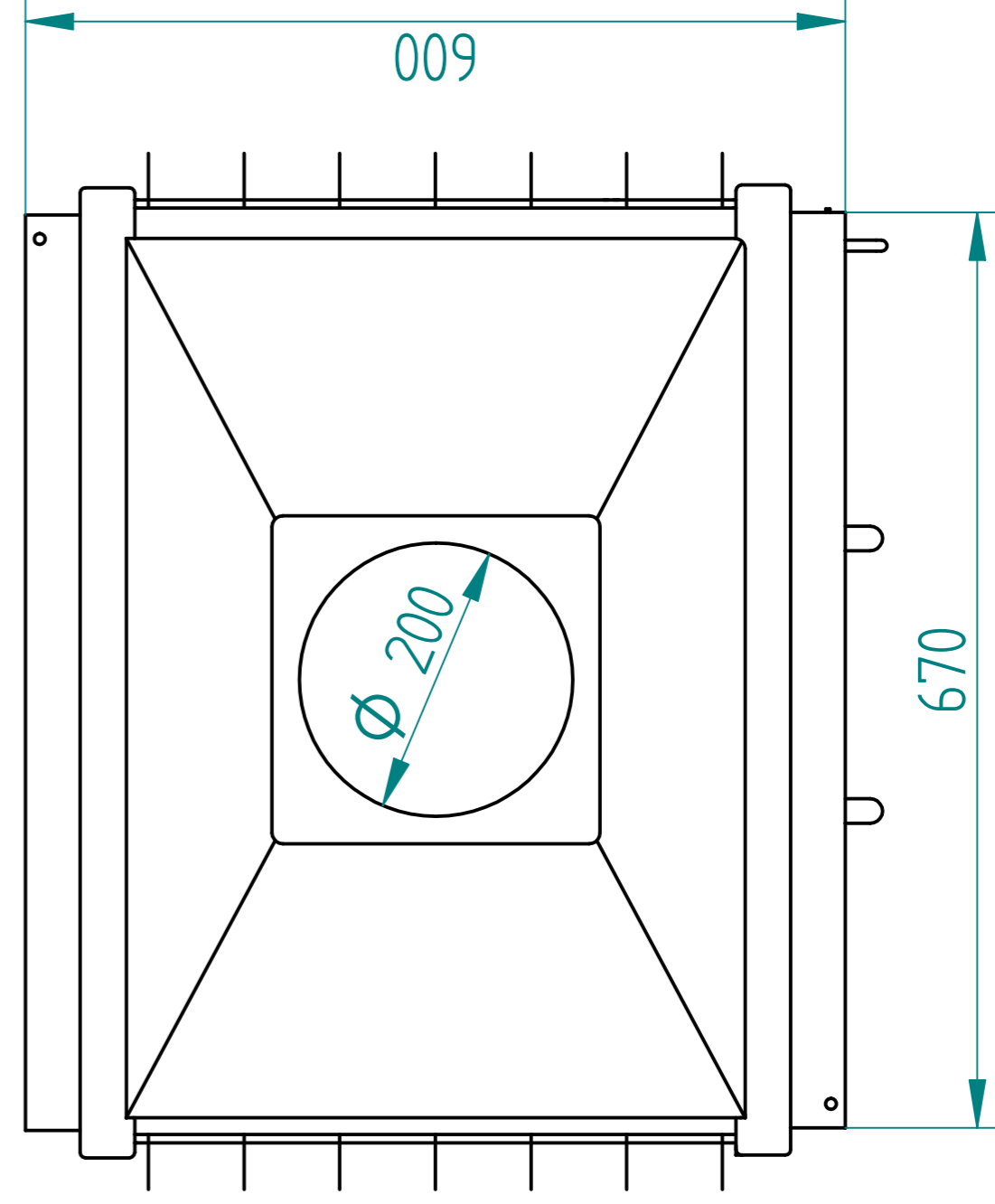


↓ B



Widok A



Widok B

NAME	ARYSTO	DATE	05/08/09
DRAWN	ARYSTO	CHECKED	
ENG. APPR.		MGR. APPR.	
Rysunek jest własnością firmy ARYSTO. Kopowanie bez zgody autora ZABRONIONE			

ARYSTO Michał Piegat, Stelios Alewras S.J.	
TITLE A10/510 VIS-Q-VIS	
SIZE A2	DWG NO
SCALE	WEIGHT
	REV
FILE NAME: A10_510_vis-q-vis.dft	
SHEET 1 OF 1	